

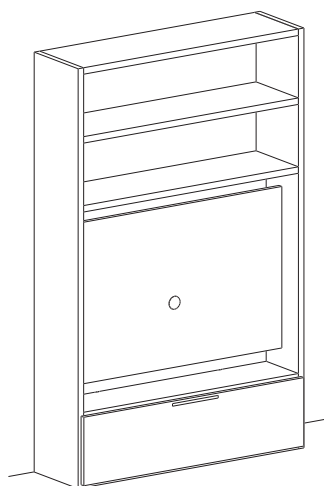


I diversi modelli di pannello porta TV si possono abbinare a contenitori, mensole laterali o ante scorrevoli disponibili in diverse finiture.

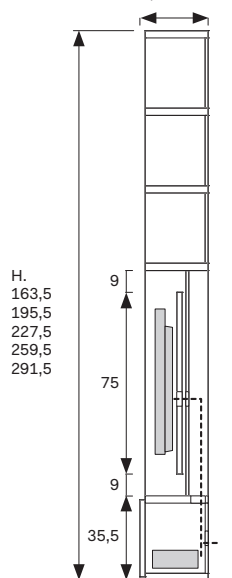
*The various TV mounting panel models can be paired with storage units, side shelving, or sliding doors, with a range of finishes to choose from.*

## PANNELLI TV / TV PANELS

### PANNELLO PORTA TV/HIFI FISSO PER LIBRERIA WALL 30 FIXED TV/HI-FI MOUNT FOR WALL 30 SYSTEM



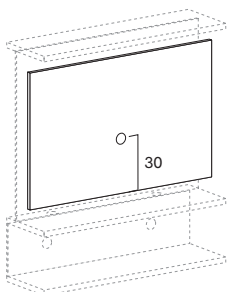
P. / D 28,3/37/45,1 cm



H.  
163,5  
195,5  
227,5  
259,5  
291,5

### PANNELLO PORTA TV FISSO FIXED TV MOUNTING PANEL

Non sono possibili riduzioni a misura  
No reductions can be made



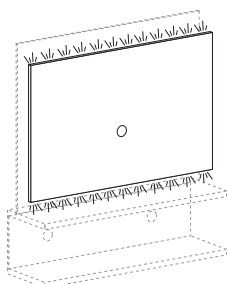
Spessore Thickness	Altezza Height	Larghezza Width
<b>2,2 cm</b>	<b>75 cm</b>	<b>116,8 cm</b>
		<b>131,8 cm</b>
		<b>146,8 cm</b>

### LUCE LED per pannello porta TV (solo per colonne P. 37)

LED LIGHTING for TV mounting panel (for 37cm-deep columns only)

Luce LED 24V 3000K  
24V 3000K LED light

Da completare con trasformatori (vedi pag. 7).  
To be finished off with transformers (see pag. 7).

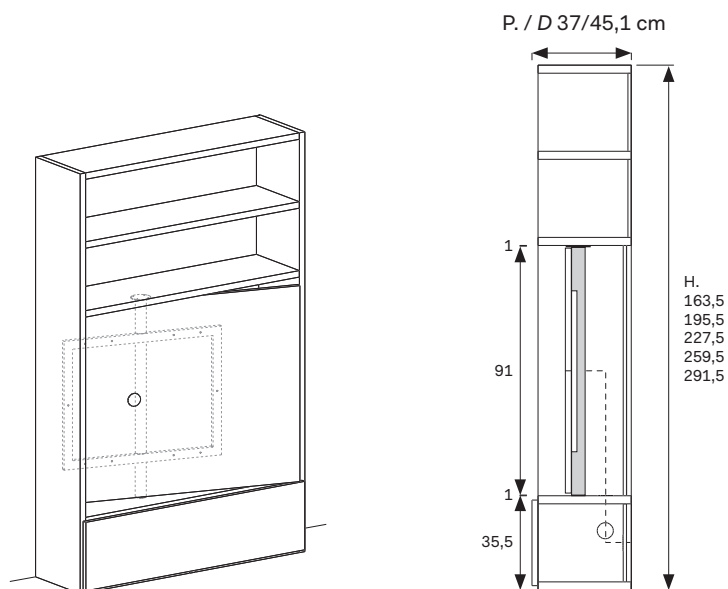


L'applicazione delle luci sui pannelli è a cura del cliente. Le strisce luminose sono dotate di pellicola biadesiva e possono essere tagliate ogni 5 cm. Interruttore non fornito.

*The lights are to be fitted on the panels by the customer. The lighting strips come with double-sided adhesive tape and can be cut every 5 cm. Switch not provided.*

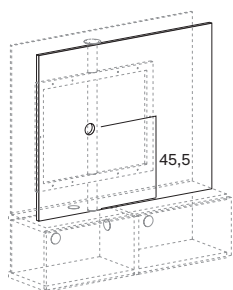
## PANNELLI TV / TV PANELS

### PANNELLO PORTA TV GIREVOLE PER LIBRERIA WALL 30 TV SWIVEL MOUNT PANEL FOR WALL 30 SYSTEM



### PANNELLO PORTA TV GIREVOLE TV SWIVEL MOUNTING PANEL

Non sono possibili riduzioni a misura  
No reductions can be made

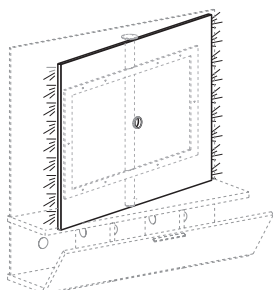


Spessore Thickness	Altezza Height	Larghezza Width
<b>2,2 cm</b>	<b>91 cm</b>	<b>112 cm</b>
		<b>127 cm</b>
		<b>142 cm</b>

### LUCE LED per pannello porta TV LED LIGHTING for TV mounting panel

Luce LED 24V 3000K  
24V 3000K LED light

Da completare con trasformatori (vedi pag. 7).  
To be finished off with transformers (see pag. 7).



L'applicazione delle luci sui pannelli è a cura del cliente. Le strisce luminose sono dotate di pellicola biadesiva e possono essere tagliate ogni 5 cm. Interruttore non fornito.

*The lights are to be fitted on the panels by the customer. The lighting strips come with double-sided adhesive tape and can be cut every 5 cm. Switch not provided.*

## PANNELLI TV / TV PANELS

---

### PORTA TV ORIENTABILE A MURO

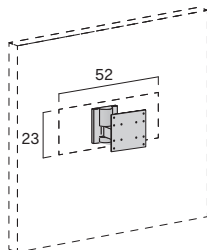
TILT AND TURN TV WALL MOUNT

Schermo TV da 15" a 37". Portata massima: kg. 30.

For 15" to 32" TV screens. Load capacity: 30 kg.

È possibile utilizzare il porta TV orientabile singolarmente senza il pannello boiserie.

Available also to be fixed without wall panelling.

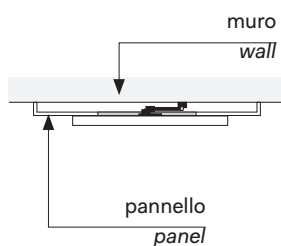


### ESEMPI DI PORTA TV ORIENTABILE

EXAMPLES OF TILT AND TURN TV MOUNT

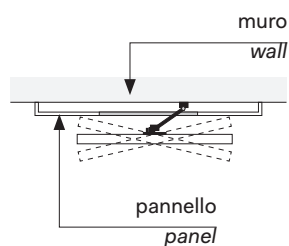
In posizione chiusa

In closed position



In posizione aperta

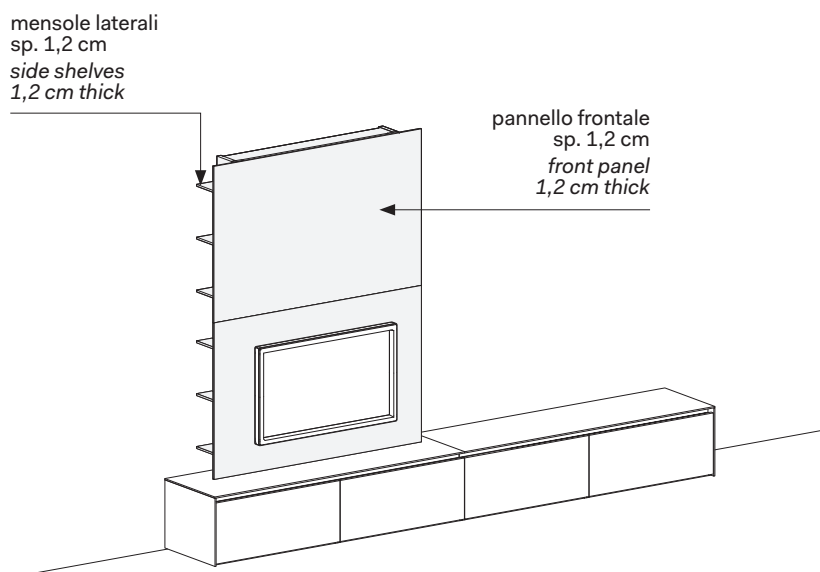
In open position



## PANNELLI TV / TV PANELS

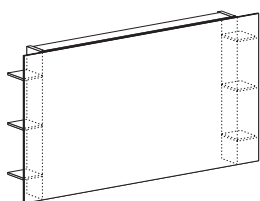
### PANNELLO PORTA TV PLAY

PLAY TV MOUNTING PANEL



mensole laterali  
sp. 1,2 cm  
side shelves  
1,2 cm thick

pannello frontale  
sp. 1,2 cm  
front panel  
1,2 cm thick



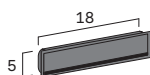
Altezza Height	Profondità Depth	Larghezza Width
<b>96 cm</b>	<b>18,4 cm</b>	<b>120 cm</b>
<b>120 cm</b>		<b>150 cm</b>
		<b>180 cm</b>

Non sono possibili riduzioni a misura  
No reductions can be made

### PASSACAVI PER PANNELLO PORTA TV

WIRING GROMMETS FOR TV MOUNTING PANEL

In metallo brunito.  
Metal in bronze finish.



In plastica nero.  
Black plastic.



### LUCE LED PER PANNELLI PORTA TV

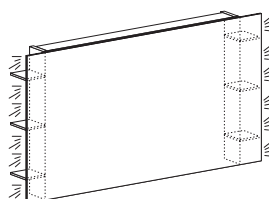
LED LIGHT FOR TV MOUNTING PANEL

Luce LED 24V 3000K  
24V 3000K LED light

Da completare con trasformatori (vedi pag. 7).  
To be finished off with transformers (see pag. 7).

L'applicazione delle luci sui pannelli è a cura del cliente. Le strisce luminose sono dotate di pellicola biadesiva e possono essere tagliate ogni 5 cm. Interruttore non fornito.

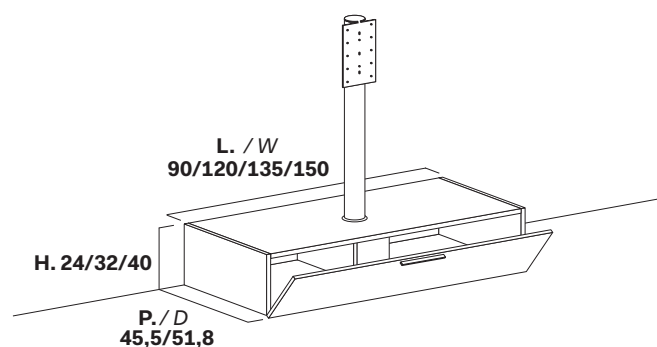
The lights are to be fitted on the panels by the customer. The lighting strips come with double-sided adhesive tape and can be cut every 5 cm. Switch not provided.



## PANNELLI TV / TV PANELS

### CONTENITORE CON PORTA TV GIREVOLE

BASE STORAGE UNIT WITH TV SWIVEL MOUNT



Le basi vanno completate con i seguenti accessori:

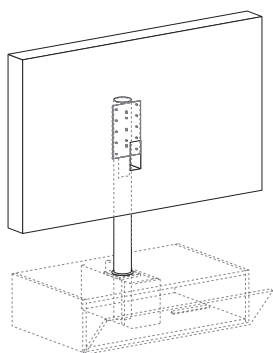
- pannello porta TV nella versione con passacavi per il posizionamento centrato
- pannello porta TV nella versione senza passacavi che consente un posizionamento decentrato per un maggiore angolo di visibilità
- kit staffe VESA per fissare direttamente la TV al supporto orientabile

They must be finished off with the following accessories:

- TV mounting panel in version with wiring grommet for centred positioning
- TV mounting panel in version without wiring grommet that allows for offset positioning for an increased viewing angle
- VESA bracket kit for fastening the TV directly to the swivel mount

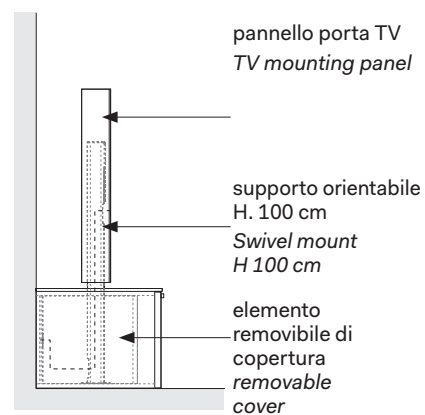
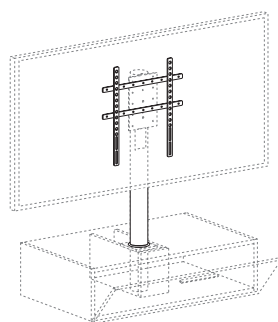
### BASE PORTA TV CON PANNELLO CON PASSACAVI

TV STAND WITH PANEL WITH WIRING GROMMET



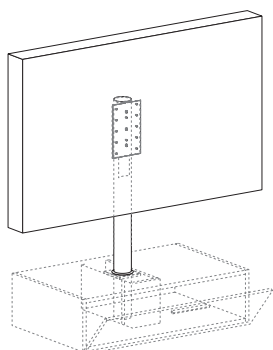
### BASE PORTA TV CON STAFFE "VESA"

TV STAND WITH "VESA" BRACKETS



### BASE PORTA TV CON PANNELLO SENZA PASSACAVI

TV STAND WITH PANEL WITHOUT WIRING GROMMET



### TRASFORMATORE SMART

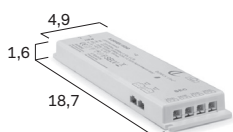
#### SMART TRANSFORMER

Il trasformatore SMART può essere integrato con i moduli per il controllo remoto da applicazioni con tecnologia Bluetooth o Wi-Fi. Tramite le applicazioni dei moduli Bluetooth o Wi-Fi è possibile regolare l'intensità delle luci collegate al singolo trasformatore o a più trasformatori. Cavo 2 metri.

*The SMART transformer can be integrated with modules for remote control via apps with Bluetooth or Wi-Fi technology*

*Via Bluetooth or Wi-Fi module apps, you can control the lighting level of lights connected to a single transformer or to a number of transformers. 2-metre cable.*

Trasformatore SMART 15 W  
15W SMART transformer



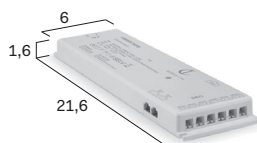
Sp. 1,6 L. 18,7 P. 4,9

Th 1,6 W 18,7 D 4,9

(max 4 luci LED)

(max. 4 LED lights)

Trasformatore SMART 30 W  
30W SMART transformer



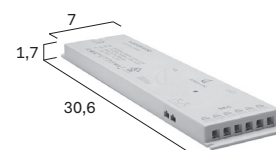
Sp. 1,6 L. 21,6 P. 6

Th 1,6 W 21,6 D 6

(max 6 luci LED)

(max. 6 LED lights)

Trasformatore SMART 60 W  
60W SMART transformer



Sp. 1,7 L. 30,6 P. 7

Th 1,7 W 30,6 D 7

(max 6 luci LED)

(max. 6 LED lights)

I moduli opzionali Bluetooth e Wi-Fi vengono forniti con allegate istruzioni per il download delle relative applicazioni.

*The optional Bluetooth and Wi-Fi modules come with instructions for downloading the relevant apps.*

