



La boiserie si compone di pannelli a parete, di due diversi spessori, che possono essere attrezzati con mensole o con contenitori creando di volta in volta diversi sviluppi compositivi.

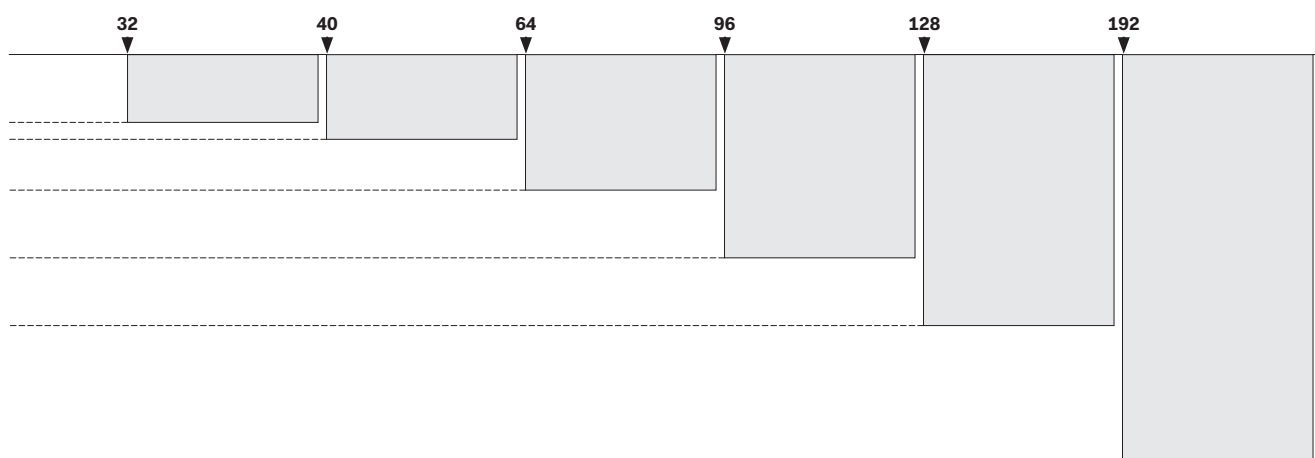
The wall panelling comes in two different thicknesses and can be fitted with shelves or storage units, creating different arrangements each time.

BOISERIE / WALL PANELLING

BOISERIE SP. 2,7 CM 2,7 CM-THICK WALL PANELLING

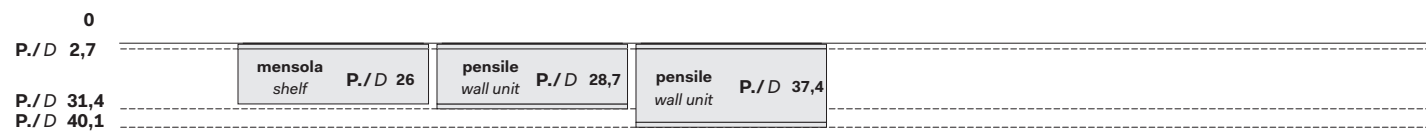
Sono possibili riduzioni.
Reductions can be made.

ALTEZZE (in cm) HEIGHTS (cm)



LARGHEZZE (in cm) WIDTHS (cm)	90	90	90	90	90	90	90
	120	120	120	120	120	120	120
	135	135	135	135	135	--	--
	150	150	150	150	150	--	--
	180	180	180	180	180	--	--

PROFONDITÀ (in cm) DEPTHS (cm)



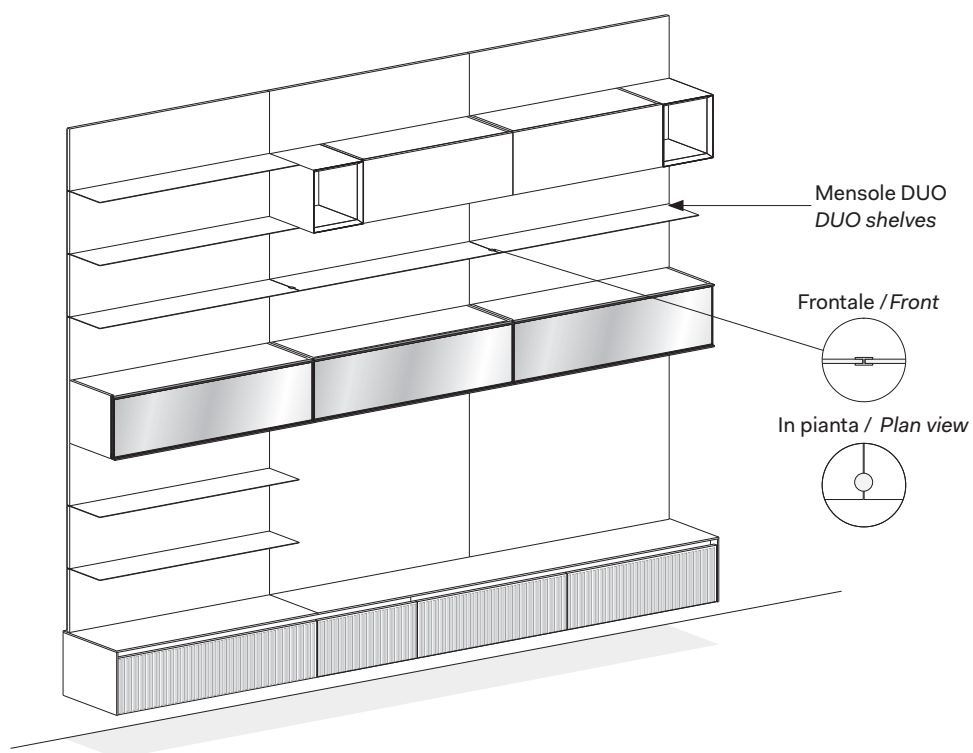
BOISERIE / WALL PANELLING

MENSOLE PER BOISERIE SP 2,7 CM

SHELVES FOR 2,7 CM-THICK WALL PANELLING

COMPOSIZIONE CON BOISERIE CON MENSOLE DUO

WALL PANEL CONFIGURATION WITH DUO SHELVES



Particolare frontale e in pianta dell'inserto ad "H" in finitura Nichel per mensole DUO

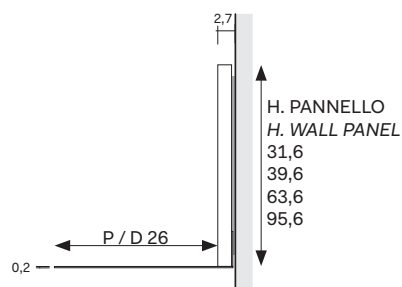
Front and plan view of H-shaped insert detail in Nickel finish for DUO shelves

MENSOLE DUO

DUO SHELVES

In metallo

Metal



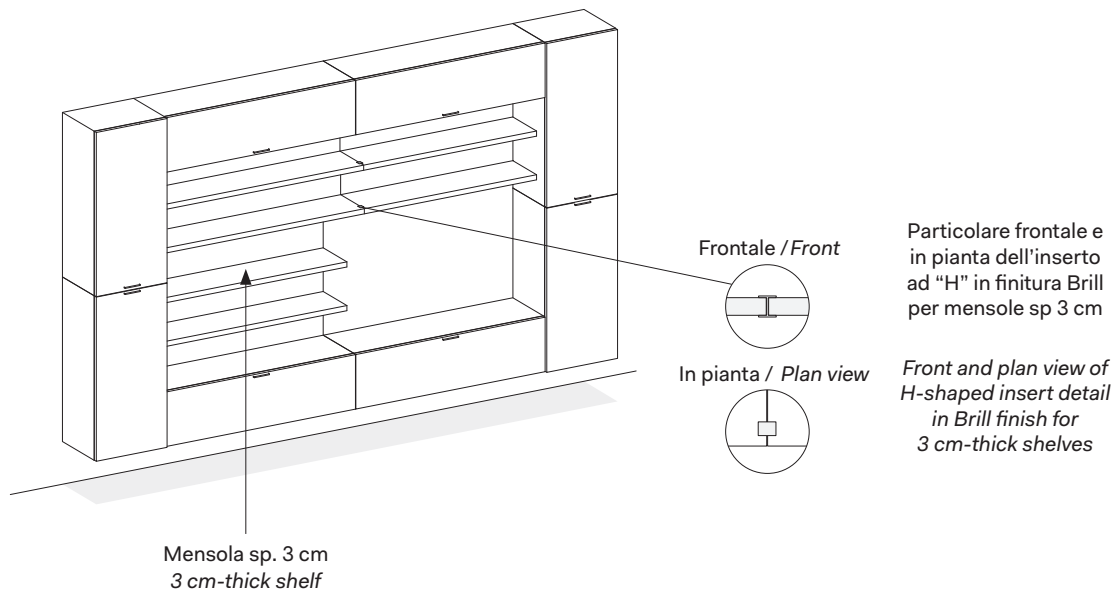
Non sono possibili riduzioni.
No reductions can be made.

Spessore Thickness	Altezza Height	Larghezza Width	Profondità Depth
<u>0,2 cm</u>	<u>10 cm</u>	<u>89,8 cm</u> <u>119,8 cm</u>	<u>26 cm</u>

BOISERIE / WALL PANELLING

MENSOLE PER BOISERIE SP 2,7 CM SHELVES FOR 2,7 CM-THICK WALL PANELLING

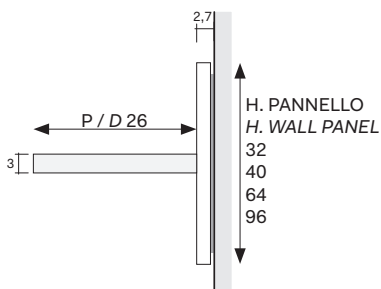
COMPOSIZIONE CON BOISERIE CON MENSOLE SP. 3 CM WALL PANEL CONFIGURATION WITH SHELVES 3 CM THICK



MENSOLE A MURO SP. 3 P. 26 WALL SHELVES 3 CM-THICK D 26

Portata massima per ciascuna mensola
Load capacity of each shelf

KG. 6 al metro lineare
6 kg per linear metre



Barra di supporto
Support bar



Spessore
Thickness

3 cm

Profondità
Depth

26 cm

Larghezza
Width

59,8 cm

89,8 cm

119,8 cm

134,8 cm

149,8 cm

179,8 cm

Sono possibili riduzioni a misura in larghezza (max -12 cm) e profondità (max -9 cm)

Reduction available: width (max -12 cm), depth (max -9 cm)

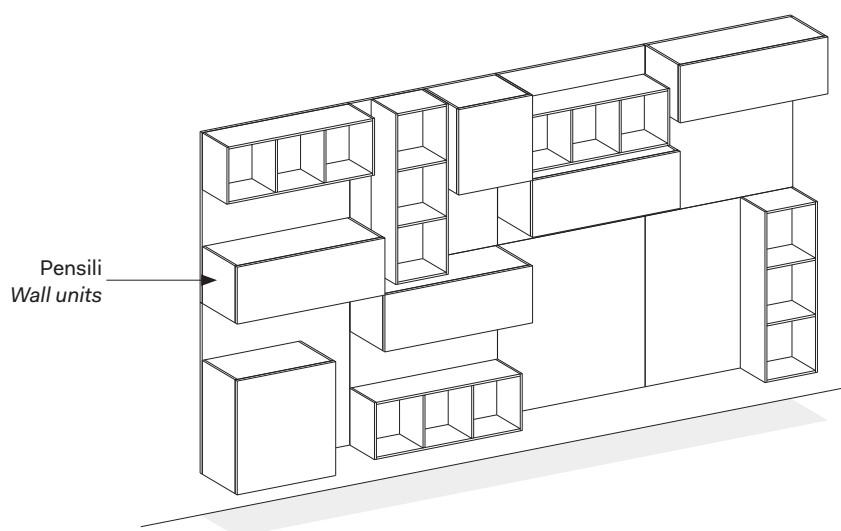
BOISERIE / WALL PANELLING

PENSILI PER BOISERIE SP 2,7 CM

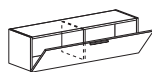
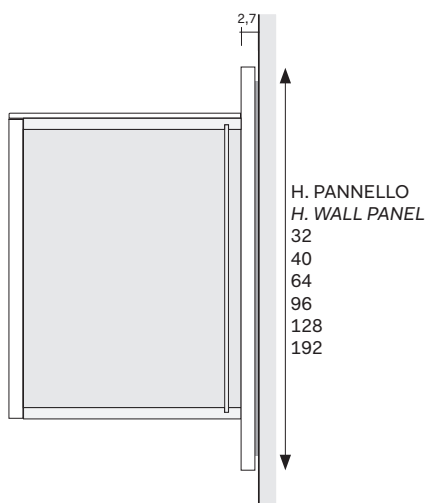
WALL UNITS FOR 2,7 CM-THICK WALL PANELLING

COMPOSIZIONE CON BOISERIE CON PENSILI

WALL PANEL CONFIGURATION WITH WALL UNITS



PENSILI WALL UNITS



Altezza
Height

16	cm
24	cm
32	cm
40	cm
48	cm
64	cm
80	cm
96	cm
128	cm
160	cm
192	cm

Larghezza
Width

30	cm
45	cm
60	cm
75	cm
90	cm
120	cm
135	cm
150	cm

Profondità
Depth

28,7	cm
37,4	cm

BOISERIE / WALL PANELLING

BOISERIE SP. 2,7 CM

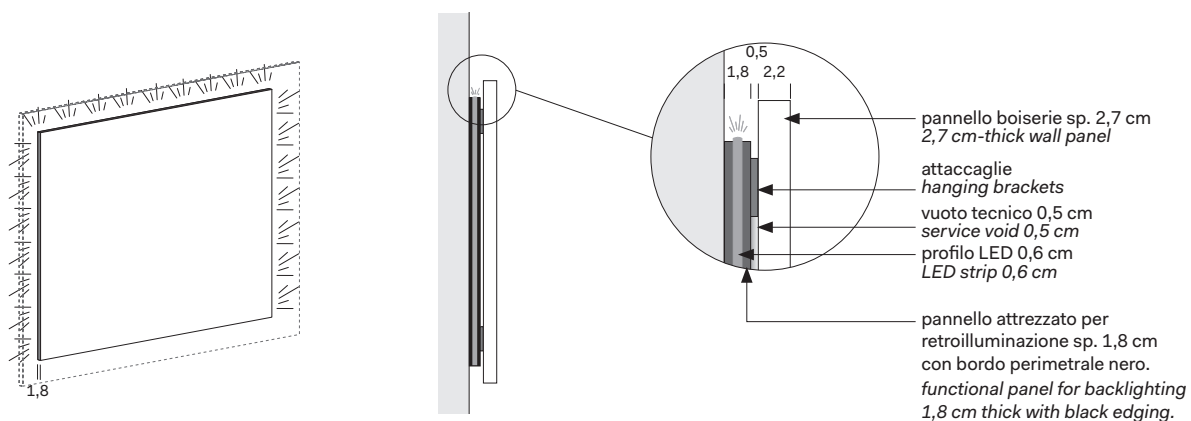
2,7CM-THICK WALL PANELLING

RETROILLUMINAZIONE PER BOISERIE SP 2,7 CM

BACKLIGHTING FOR 2,7 CM-THICK WALL PANELS

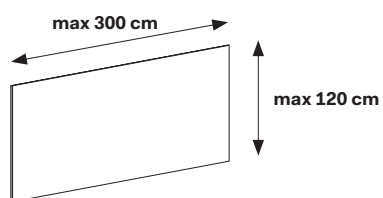
Pannello sp. 1,8 cm al mq. con due fresate verticali e/o orizzontali per l'inserimento della luce LED.

Panel 1,8 cm thick per sq m with two vertical and/or horizontal grooves for inserting LED lighting.



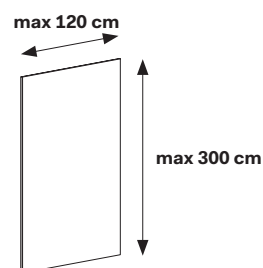
PANNELLO ORIZZONTALE

HORIZONTAL PANEL



PANNELLO VERTICALE

VERTICAL PANEL



LUCE LED PER PANNELLI ATTREZZATI

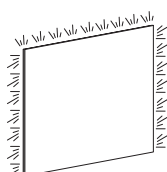
LED LIGHT FOR FUNCTIONAL PANELS

Luce LED 24V 3000K

24V 3000K LED light

Da completare con il trasformatore (vedi pag.7).

To be finished with trasformer (see pag.7).



Dimensione minima L.20, max L.300 cm
Minimum length 20 cm max. 300 cm

BOISERIE / WALL PANNELLING

BOISERIE SP. 2,7 CM

2,7CM-THICK WALL PANNELLING

TRASFORMATORE SMART

SMART TRANSFORMER

Il trasformatore SMART può essere integrato con i moduli per il controllo remoto da applicazioni con tecnologia Bluetooth o Wi-Fi. Tramite le applicazioni dei moduli Bluetooth o Wi-Fi è possibile regolare l'intensità delle luci collegate al singolo trasformatore o a più trasformatori. Cavo 2 metri.

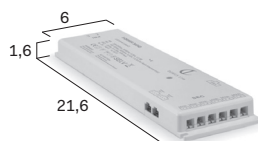
The SMART transformer can be integrated with modules for remote control via apps with Bluetooth or Wi-Fi technology. Via Bluetooth or Wi-Fi module apps, you can control the lighting level of lights connected to a single transformer or to a number of transformers. 2-metre cable.

Trasformatore SMART 15 W
15W SMART transformer



Sp. 1,6 L. 18,7 P. 4,9
Th 1,6 W 18,7 D 4,9
(max 4 luci LED)
(max. 4 LED lights)

Trasformatore SMART 30 W
30W SMART transformer



Sp. 1,6 L. 21,6 P. 6
Th 1,6 W 21,6 D 6
(max 6 luci LED)
(max. 6 LED lights)

Trasformatore SMART 60 W
60W SMART transformer



Sp. 1,7 L. 30,6 P. 7
Th 1,7 W 30,6 D 7
(max 6 luci LED)
(max. 6 LED lights)



I moduli opzionali Bluetooth e Wi-Fi vengono forniti con allegate istruzioni per il download delle relative applicazioni.

The optional Bluetooth and Wi-Fi modules come with instructions for downloading the relevant apps.

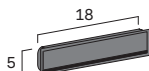


PASSACAVI PER BOISERIE SP 2,7 CM

WIRING GROMMETS FOR 2,7 CM-THICK WALL PANEL

In metallo brunito.

Metal in bronze finish.



In plastica nera.

Black plastic.



BOISERIE / WALL PANELLING

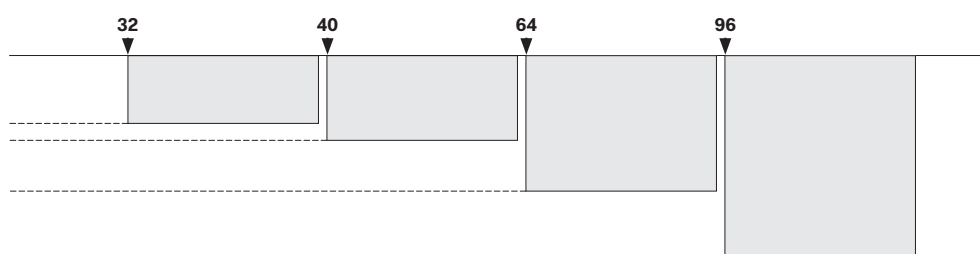
BOISERIE SP. 5 CM

5CM-THICK WALL PANELLING

Sono possibili riduzioni.
Reductions can be made.

ALTEZZE (in cm)

HEIGHTS (cm)



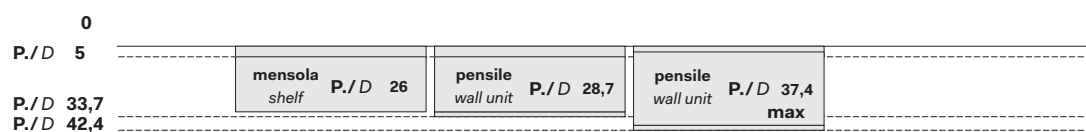
LARGHEZZE (in cm)

WIDTHS (cm)

--	45	--	--
60	60	60	60
90	90	90	90
120	120	120	120
135	135	135	135
150	150	150	150
180	180	180	180

PROFONDITÀ (in cm)

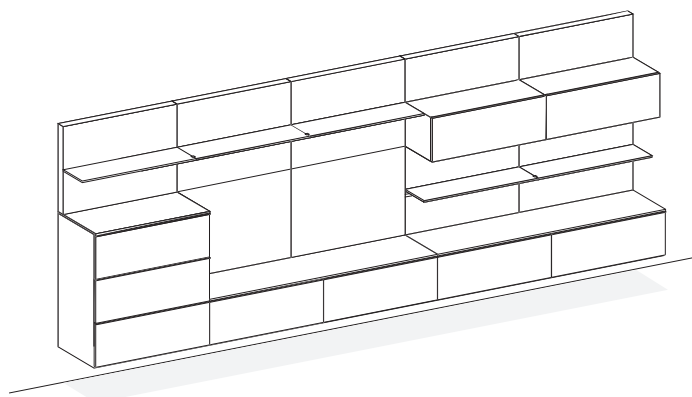
DEPTHS (cm)



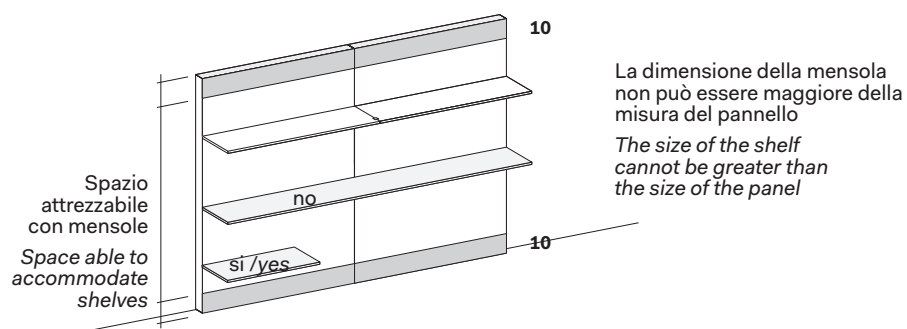
BOISERIE / WALL PANELLING

BOISERIE SP. 5 CM 5CM-THICK WALL PANELLING

COMPOSIZIONI CON MENSOLE E CONTENITORI PENSILI WALL PANEL CONFIGURATIONS FITTED WITH SHELVES AND WALL UNITS

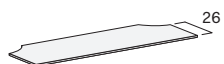


CONDIZIONI TECNICHE DI UTILIZZO TECHNICAL CONSIDERATIONS FOR USE



MENSOLE SP. 1,2 CM - P. 26 CM PER BOISERIE 1,2CM-THICK - 26CM-DEEP SHELVES FOR WALL PANELS

Portata massima per ciascuna mensola KG. 6 al metro lineare
Load capacity of each shelf 6 kg per linear metre



Spessore Thickness	Profondità Depth	Larghezza Width
1,2 cm	26 cm	60 cm
		90 cm
		120 cm

Riducibili solo in larghezza.
Misura minima 28 cm.
Only width reduction possible.
Minimum size 28 cm

BOISERIE / WALL PANELLING

BOISERIE SP. 5 CM 5CM-THICK WALL PANELLING

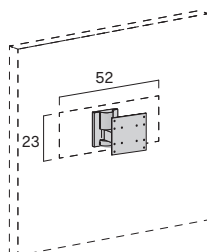
PORTA TV ORIENTABILE A MURO PER BOISERIE SP. 5 CM TILT AND TURN TV WALL MOUNT FOR 5-CM THICK WALL PANELS

Schermo TV da 15" a 37". Portata massima: kg. 30.

For 15" to 32" TV screens. Load capacity: 30 kg.

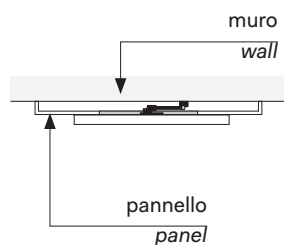
È possibile utilizzare il porta TV orientabile singolarmente senza il pannello boiserie.

Available also to be fixed without wall panelling.

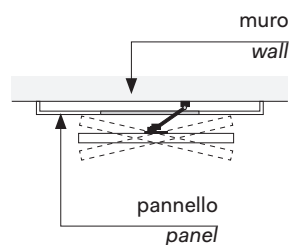


ESEMPI DI PORTA TV ORIENTABILE EXAMPLES OF TILT AND TURN TV MOUNT

In posizione chiusa
In closed position

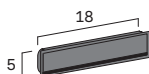


In posizione aperta
In open position

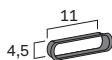


PASSACAVI PER BOISERIE SP 5 CM WIRING GROMMETS FOR 5 CM-THICK WALL PANEL

In metallo brunito.
Metal in bronze finish.



In plastica nero.
Black plastic.



WALL 30

BOISERIE SP. 2,7 CM

2,7CM-THICK WALL PANELLING

NOTE PER IL MONTAGGIO

ASSEMBLY NOTES

I pannelli vengono forniti con la predisposizione per il fissaggio delle mensole e dei contenitori pensili.

Panels come with provision for attachment of shelves and wall units.

NOTE PER LA SICUREZZA

NOTES ON SAFETY

I pannelli boiserie devono essere fissati con cura alla parete in muratura e non devono essere oggetto di carichi eccessivi.

Assicurarsi preventivamente che la parete sia idonea a sostenere il peso degli elementi pensili nelle condizioni di utilizzo del cliente.

I pannelli boiserie, predisposti per contenitore pensile o per mensola, hanno anche una foratura passante nella parte retrostante al contenitore, per assicurarli a muro mediante viti e tasselli in dotazione.

Wall panels must be fastened carefully to a masonry wall and must not be subjected to excessive loads.

Make sure beforehand that the wall is strong enough to take the weight of wall units under the customer's normal conditions of use.

Wall panels, which come with provision for attachment of wall units or shelves, also have a through hole behind the storage unit so that they can be fastened to the wall using the screws and screw anchors provided.

BOISERIE SP. 5 CM

5CM-THICK WALL PANELLING

NOTE PER IL MONTAGGIO

ASSEMBLY NOTES

I pannelli vengono forniti con la predisposizione per il fissaggio delle mensole e dei contenitori pensili.

La giunzione frontale delle mensole avviene tramite appositi inserti ad "H" che garantiscono la linearità orizzontale.

Panels come with provision for attachment of shelves and wall units. Shelves are fastened together at the front by means of special H-shaped inserts for seamless horizontal linearity.

NOTE PER LA SICUREZZA

NOTES ON SAFETY

I pannelli boiserie devono essere fissati con cura alla parete in muratura e non devono essere oggetto di carichi eccessivi.

Assicurarsi preventivamente che la parete sia idonea a sostenere il peso degli elementi pensili nelle condizioni di utilizzo del cliente.

Wall panels must be fastened carefully to a masonry wall and must not be subjected to excessive loads.

Make sure beforehand that the wall is strong enough to take the weight of wall units under the customer's normal conditions of use.