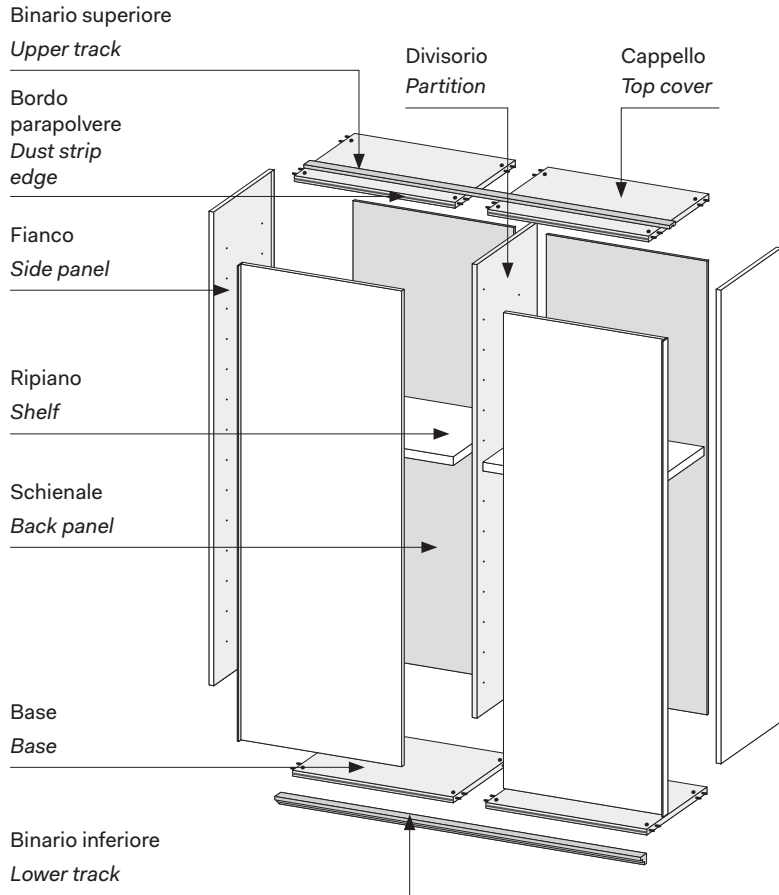
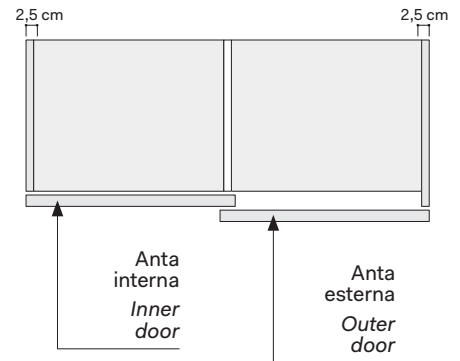


Wardrobe with OFFSET sliding doors

CARATTERISTICHE TECNICHE TECHNICAL FEATURES



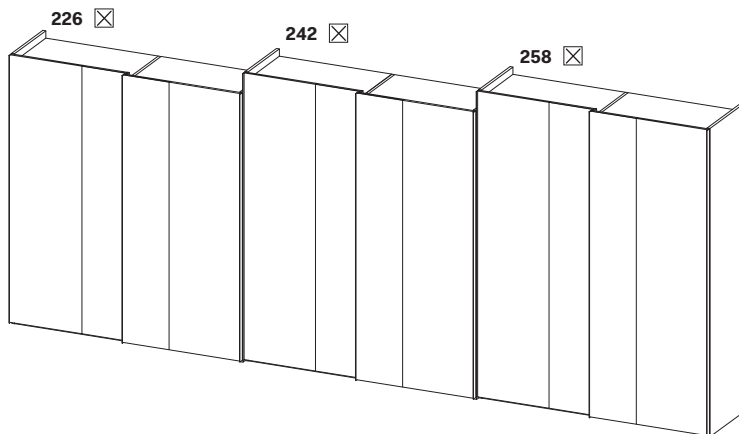
PARTICOLARE PIANTA PLAN DETAIL



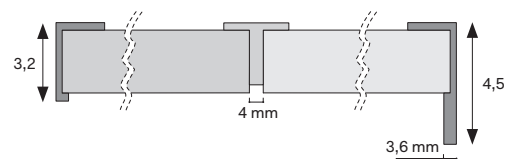
DOTAZIONE INTERNA STANDARD PER VANO STANDARD INTERIOR FITTINGS PER MODULE

- 1 ripiano interno mobile
- 2 tubi appendiabiti
- 1 internal shelf
- 2 hanging rails

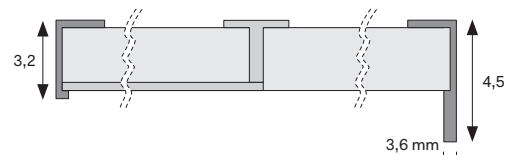
ALTEZZE HEIGHTS



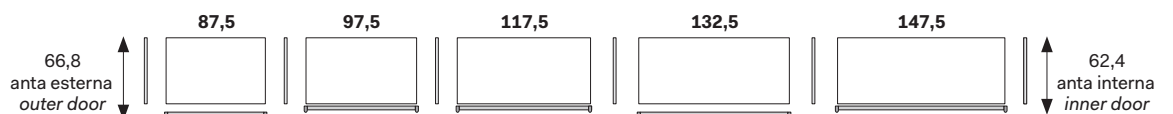
SEZIONE ANTA OFFSET DOOR SECTION OFFSET



SEZIONE ANTA OFFSET VETRO DOOR SECTION GLASS OFFSET



LARGHEZZE PROFONDITÀ WIDTHS DEPTH



SCORREVOLE
SLIDING

