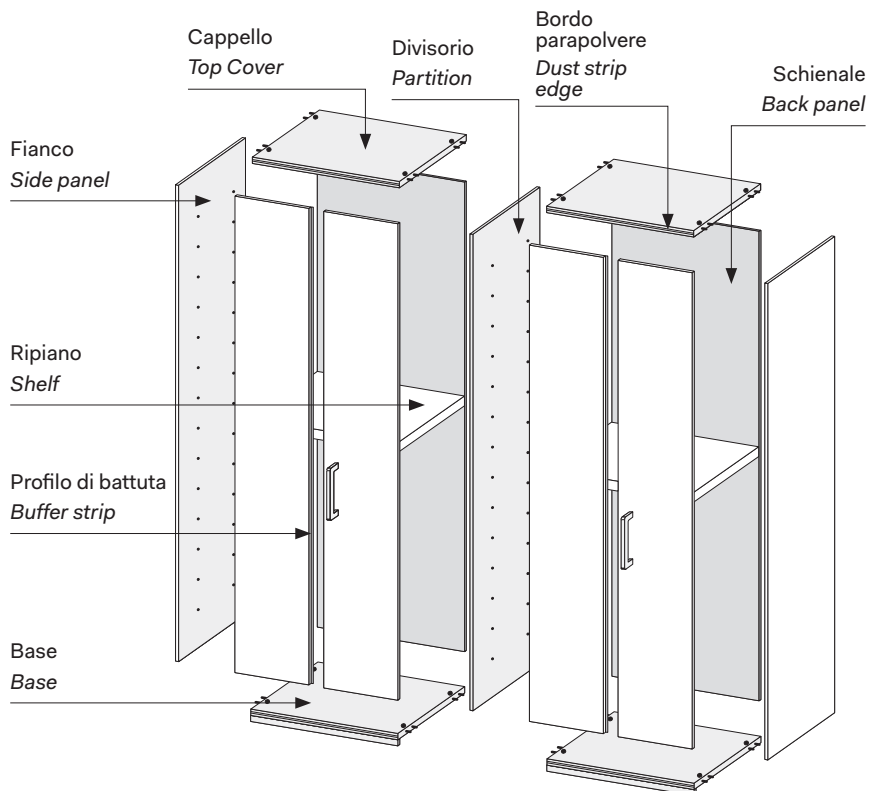


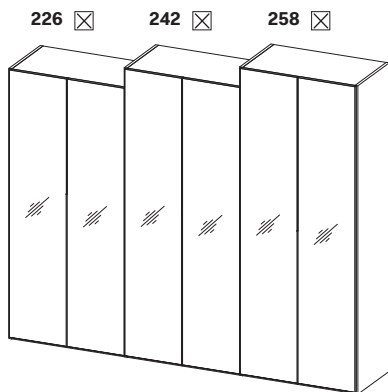
# Wardrobe with CRYSTAL doors

## CARATTERISTICHE TECNICHE TECHNICAL FEATURES

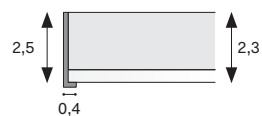


- DOTAZIONE INTERNA STANDARD  
PER VANO  
STANDARD INTERIOR FITTINGS  
PER MODULE
- 1 ripiano interno mobile
  - 2 tubi appendiabiti
  - 1 internal shelf
  - 2 hanging rails

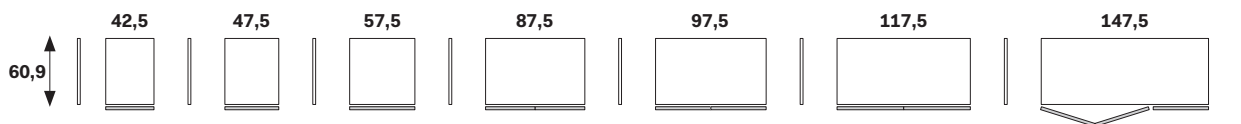
## ALTEZZE HEIGHTS



## SEZIONE ANTA DOOR SECTION



## LARGHEZZE PROFONDITÀ WIDTHS DEPTH



## BATTENTE HINGED



## PIEGHEVOLE FOLDING

